



07/05

MECCANICA BENASSI SPA

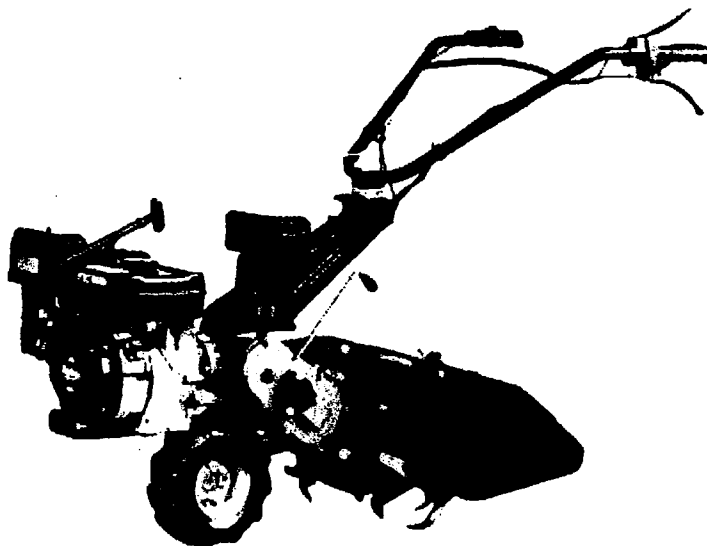
LIBRETTO RICAMBI

SPARE PARTS

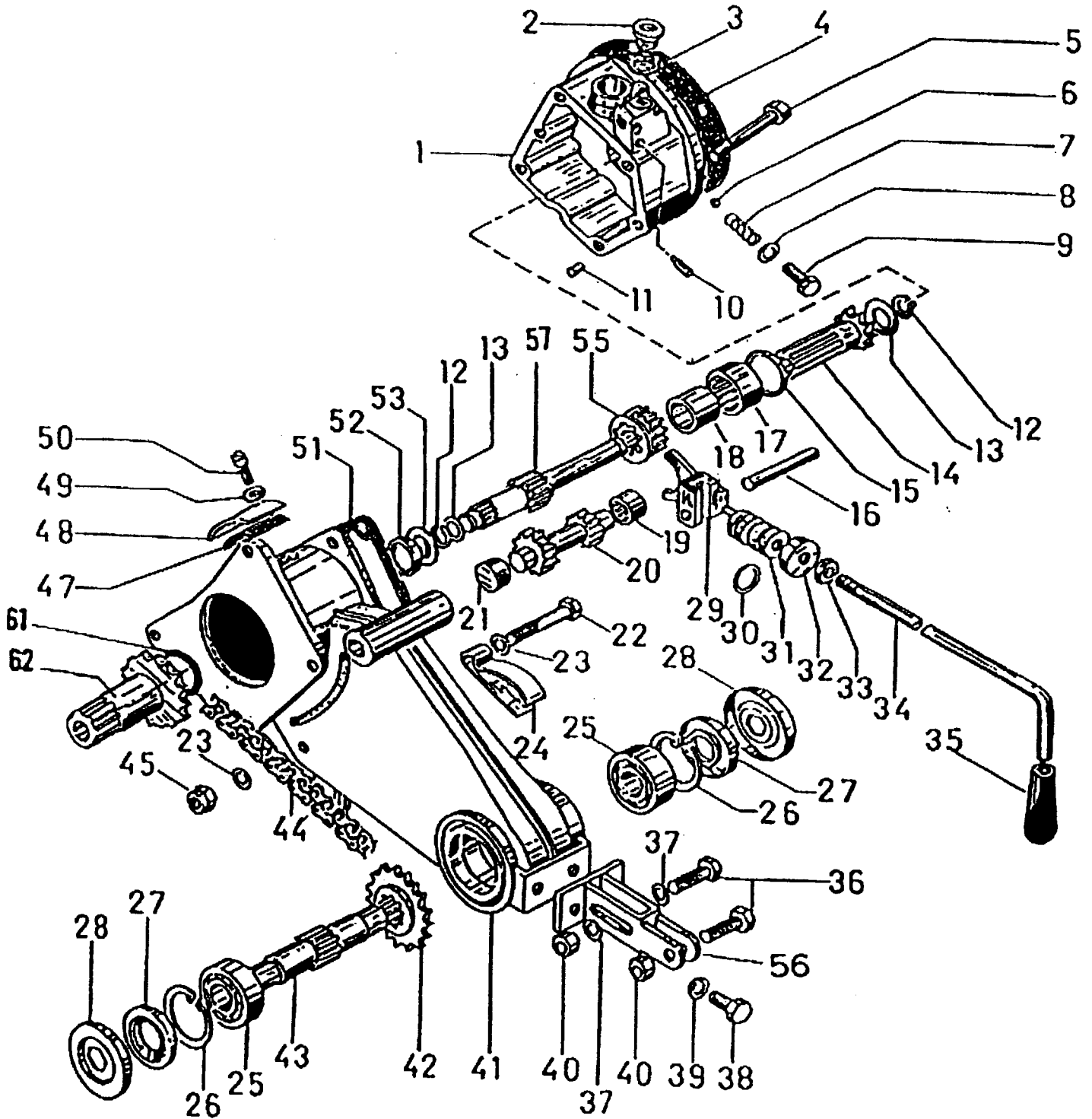
MOTORE 4 TEMPI

DISINNESTO FRESA

RT 401



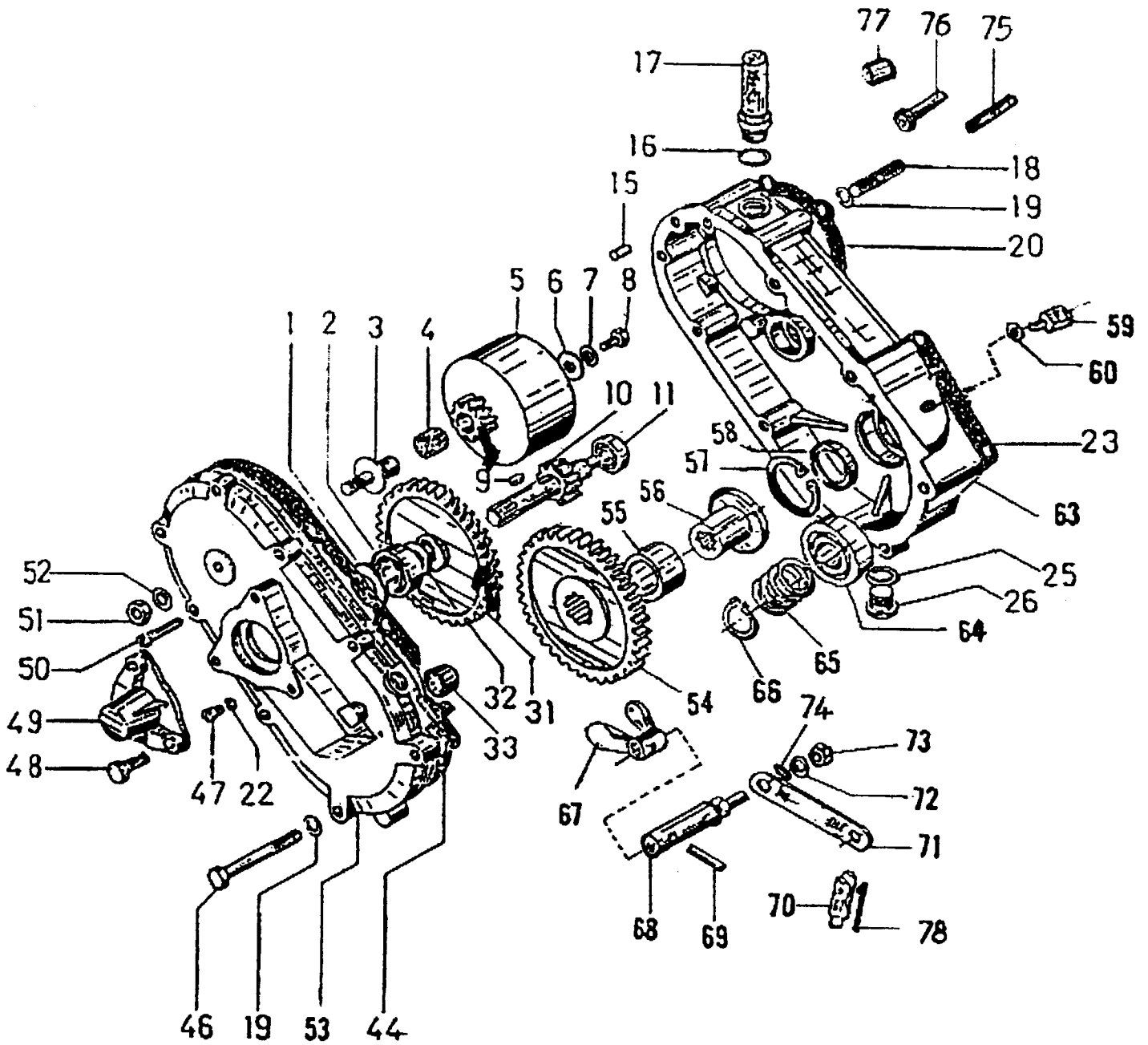
CON DISINNESTO FRESA




RT 401 GRUPPO TRASMISSIONE
TAV - 1
CON DISINNESTO FRESA

POS.	CODE\CODICE	Q.TY\Q.TA'	DESCRIZIONE	DESCRIPTION
1	6.CI.032.00	1	SCATOLA CAMBIO	GEAR BOX
2	6.LD.013.00	1	TAPPO OLIO	OIL CAP
3	6.HC.008.30	1	RONDELLA FTBRA 16X22X1,5	FIBER WASHER 16X22X1,5
4	6.DS.011.00	1	GUARNIZIONE	GASKET
5	3.940.400.0	4	VITE TB M8X55	SCREW TB M8X55
6	3.810.110.0	1	SFERA 1/4	BALL 1/4
7	6.FU.037.00	1	MOLLA	SPRING
8	6.HC.036.30	1	RONDELLA RAMB 8X14X1,5	WASHER 8X14X1,5
9	3.931.275.T	1	VITE TE M8X10	SCREW TE M8X10
10	3.911.280.0	1	GRANO M6X25	DOWEL PIN M6X25
11	3.831.101.0	2	PERNO DI CENTRAGGIO	CENTERING PIN
12	3.800.112.0	2	SEEBGER E 12	CIRCLIPS E 12
13	6.HP.006.50	2	SPESSORE 12X20X0,8	SHIM 12X20X0,8
14	6.FC.166.00	1	INGRANAGGIO Z-10	Z-10 GEAR
15	3.011.102.0	1	ANELLO TENUTA G28X35X4	SEAL RING G28X35X4
16	6.GI.012.00	1	PERNO PORTA FORCELLA	FORK PIN
17	3.190.155.0	1	ASTUCCIO A RULL HK2816	NEEDLE CASING HK2816
18	3.070.110.0	1	ANELLO INT.LR22X28X20,5	SEAL RING LR22X28X20,5
19	3.191.110.0	1	ASTUCCIO RULL BK1412	NEEDLE CASING BK1412
20	6.FC.167.00	1	INGRI 1° e 2° Z-9-14	Z-9-14 1° and 2° GEAR
21	3.191.105.0	1	ASTUCCIO A RULL BK1210	BEARING BK1210
22	3.930.335.0	1	VITE TE M8X50	SCREW TE M8X50
23	6.HC.042.30	2	RONDELLA IN RAME 8X16X1,5	WASHER 8X16X1,5
24	6.GF.004.00	1	TENDICATENA	CHAIN TIGHTENING
25	3.250.160.0	2	CUSCINETTO 6205	BEARING 6205
26	3.801.152.0	2	SEEBGER 152	CIRCLIPS 152
27	3.010.230.0	2	ANELLO TENUTA 25X52X8	SEAL RING 25X52X8
28	6.CO.028.TO	2	COPERCHIETTO	PROTECTION COVER
29	6.DF.025.00	1	FORCELLA CAMBIO	FORK
30	3.020.124.0	1	ANELLO TENUTA OR 124	SEAL RING OR 124
31	6.GH.024.00	1	PERNO CON ECCENTRICO	PIN
32	6.CO.048.TO	1	PARAPOLVERE	COVER
33	3.290.107.T	1	DADO M10	NUT M10
34	6.FL.022.TO	1	LEVA CAMBIO	GEAR LEVER
35	3.660.101.0	1	POMELLO	KNOB
36	3.931.295.T	2	VITE TE M8X25	SCREW TE M8X25
37	3.700.106.T	2	RONDELLA BISEL DIAM.8	WASHER DIAM.8
38	3.931.285.0	2	VITE TE M8X16	SCREW M8X16
39	3.730.105.0	2	RONDELLA GROWER DIAM.8	WASHER DIAM.8
40	3.290.106.0	2	DADO M8	NUT M8
41	5.CI.033.00	1	CORPO CENTRALE	CENTRAL COMPONENT
42	6.CC.017.00	1	INGRANAGGIO Z-16	Z-16 GEAR
43	6.BB.001.00	1	ALBERO PORTA FRESA	HOE SUPPORT SHAFT
44	3.100.108.0	1	CATENA 1/2X5/16 R 54 MAG.	CHAIN 1/2X5/16 R 54 MAG.
45	3.320.104.T	1	DADO AUTOBLOC.M8 h10,5	NUT M8 h10,5
47	6.DS.068.00	1	GUARNIZIONE	GASKET
48	6.CO.047.00	1	COPERCHIETTO	COVER
49	3.710.106.0	2	RONDELLA ONDUL DIAM.6	WASHER DIAM.6
50	3.970.385.0	2	VITE TC M6X8	SCREW M6X8
51	6.DS.069.00	1	GUARNIZIONE	GASKET
52	3.010.160.0	1	ANELLO TENUTA 20X30X7	SEAL RING 20X30X7
53	6.HP.029.30	1	SPESSORE 20X35	SHIM 20X35
55	6.FC.164.00	1	INGRANAGGIO Z-18	Z-18 GEAR
56	5.HT.056.00.1	1	SUPPORTO	SUPPORT
57	6.FC.378.00	1	ALBERO CENTRALE Z-12	Z-12 SHAFT
61	3.020.127.0	1	ANELLO TENUTA OR127	SEAL RING
62	6.GS.140.00	1	PIGNONE COMANDO Z 16	Z-16 GEAR

CON DISINNESTO FRESA

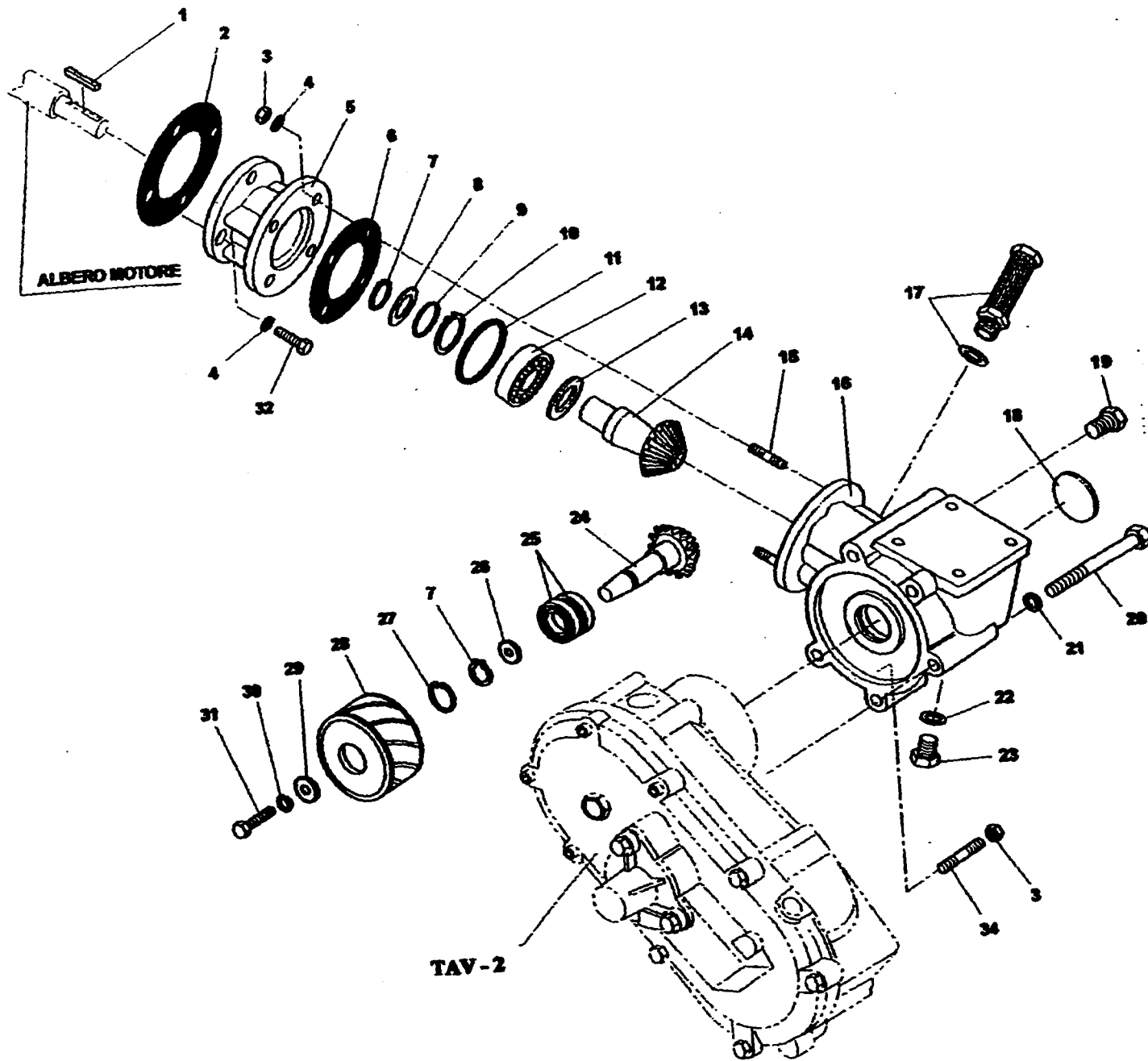



RT 401 GRUPPO TRASMISSIONE
TAV - 2
CON DISINNESTO FRESA

POS.	CODE\CODICE	Q.TY\Q.TA'	DESCRIZIONE	DESCRIPTION
1	3.010.138.0	1	ANELLO TENUTA 17X35X7	SEAL RING 17X35X7
2	3.250.125.0	1	CUSCINETTO 6203	BEARING 6203
3	6.GI.011.00	1	PERNO CAMPANA FRIZIONE	PIN
4	3.210.110.0	1	GABBIA A RULL.K13X18X15	NEEDLE CASING K13X18X15
5	5.CD.002.00	1	CAMPANA FRIZIONE	CLUTCH HOUSING
6	6.HC.046.00	1	RONDELLA	WASHER
7	3.710.106.0	1	RONDELLA ONDULATA DIAM.6	WASHER DIAM.6
8	3.931.225.0	1	VITE TE M6X16	SCREW M6X16
9	3.140.110.0	1	CHIAVETTA 5X5X12	SPLINE 5X5X12
10	6.FC.293.00.1	1	ALBERO FRESA FORZA Z/14	Z/14 P.T.O SHAFT
11	3.250.101.0	1	CUSCINETTO 6201	BEARING 6201
15	3.831.101.0	2	PERNO CENTRAGGIO	CENTERING PIN
16	3.020.115.0	1	ANELLO TENUTA OR115	SEAL RING OR115
17	3.060.101.0	1	BOCCHETTONE SFIATO	BREATHER PIPE
18	6.GP.101.00	5	PRIGION.M8X32 MOT.MINAR.	STUD M8X32 MOT.MINAR.
19	3.710.108.0	9	RONDELLA OND.DIAM.8	WASHER DIAM.8
20	6.DS.067.00	1	GUARNIZIONE	GASKET
23	6.DS.065.00	1	GUARNIZIONE	GASKET
25	6.HC.008.30	1	RONDELLA FIBRA 16X22X1,5	FIBER WASHER 16X22X1,5
26	6.LD.013.00	1	TAPPO OLIO	OIL CAP
31	6.CC.080.00	1	INGRANAGGIO Z-62	Z-62 GEAR
32	6.HP.021.60	1	SPESSORE 17X25X0,5	SHIM 17X25X0,5
33	3.190.120.0	1	ASTUCCIO A RULL.HK1512	NEEDLE CASING HK1512
44	6.DS.066.00	1	GUARNIZIONE	GASKET
46	3.930.355.0	4	VITE TE 8X70	SCREW 8X70
47	3.970.390.0	1	VITE TC M6X10	SCREW M6X10
48	3.931.290.T	3	VITE TE M8X20	SCREW M8X20
49	6.GQ.005.00	1	PROTEZ.PRESA DI FORZA	P.T.O. COVER
50	3.940.285.T	4	VITE T.C.E.I. M6X30	SCREW M6X30
51	3.296.101.0	1	DADO M12X1,5 h.7	NUT M12X1,5 h.7
52	3.710.110.0	1	RONDELLA ONDUL.DIAM.12	WASHER DIAM.12
53	6.CO.125.00	1	COPERCHIO SUPP.MOTORE	COVER
54	6.FC.377.00	1	INGR.SCORREVOLE Z 59	Z 59 GEAR
55	6.CT.196.00	1	DISTANZIALE	SPACER
56	6.FC.376.00	1	COLLARINO INNESTO	COLLAR
57	3.801.155.0	1	SEGER I-55	CIRCLIPS I-55
58	3.010.240.0	1	ANELLO DI TENUTA	SEAL RING 30X47X7
59	6.DT.016.00	1	FERMA FILO	WIRE CLAMP
60	6.HC.041.00	1	RONDELLA FIBRA 8/14/3	WASHER 8/14/3
63	6.CI.143.00	1	CORPO SUPP.MOTORE	ENGINE SUPPORT BOX
64	3.250.175.0	1	CUSCINETTO 16006	BEARING 16006
65	6.FU.142.00	1	MOLLA	SPRING
66	3.800.119.0	1	SEGER E 19	CIRCLIPS E 19
67	6.DF.051.00	1	FORCELLA	FORK
68	6.BF.117.00	1	ASTA GUIDA FORCELLA	SPEED PIN
69	3.820.115.0	1	SPINA ELASTICA DIAM.5X20	SPRING
70	6.BO.010.TO.1	1	BARILOTTO PORTA FILO	WIRE CLAMP TUBE
71	6.FL.067.00	1	LEVETTA	LEVER
72	3.710.108.0	1	RONDELLA ONDUL.DIAM.8	WASHER DIAM.8
73	3.290.106.0	1	DADO M 8	NUT M 8
74	3010.105.0	1	ANELLO DI TENUTA 12/19/5	SEAL RING 12/19/5
75	6.GP.031.00	2	PRIGION.M8X51 MOT.CM	STUD M8X51 MOT.CM
76	3.940.345.0	1	VITE T.C.E.I M8X40 MOT.CM	SCREW M8X40 MOT.CM
77	6.BQ.135.00	3	BOCCOLA MOT.CM	BUSHING MOT.CM
78	3.420.106.T	1	FISSAGGIO RAPIDO	CLAP



RT 401 GRUPPO FRIZIONE CON COPPIA CONICA TAV - 3



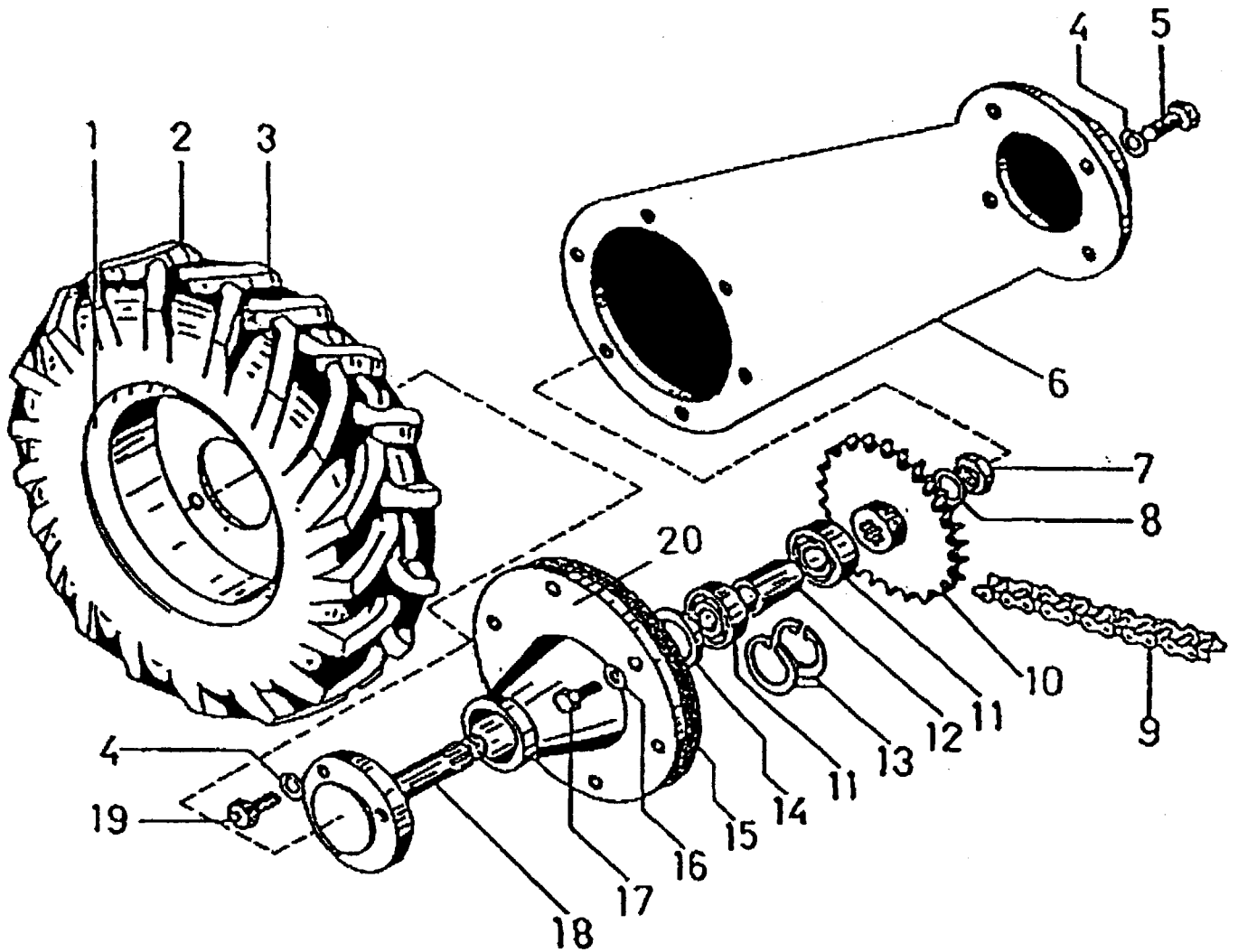

RT 401 GRUPPO FRIZIONE CON COPPIA CONICA TAV - 3

Pos.	Qtà	Codice	Denominazione
1	1	3.140.120.0	Chiavetta (in pollici) 4,76 - 4,76 - 37,5
2	1	6.DS.181.60	Guarnizione motore-flangia motore
3	5	3.292.106.0	Dado Es. M8
4	13	3.700.106.0	Rosetta d. 8,5
5	1	6.DI.113.00	Flangia attacco motore tipo ROBIN
6	1	6.DS.198.00	Guarnizione corpo scatola-flangia motore
7	2	3.800.120.0	Seeger E 20
8	1	6.HP.026.60	Spessore
9	1	3.020.130.0	Anello OR 130
10	1	3.800.129.0	Seeger E 29
11	1	3.020.197.0	Anello OR 3193
12	1	3.250.175.0	Cuscinetto a sfere d.30-50 x 9
13	1	6.HP.038.00	Rasamento d.30.1 - d.9,8 x 0,3 sp.
14	1	6.GS.161.00	Pignone motore
15	4	6.GP.029.00	Prigioniero M8 x 31
16	1	6.CI.163.00	Corpo scatola coppia conica
17	1	3.060.103.0	Bocchettone con rondella
18	1	3.013.109.0	Tappo di chiusura "NBR" tipo ver. d.45 x 7
19	1	3.860.116.0	Tappo livello olio M14 x 1,5
20	4	3.930.380.0	Vite T.E. M8 x 110
21	8	3.730.105.0	Rondella Grower ø 8,5
22	1	3.746.001.0	Rondella alluminio
23	1	6.LD.013.00	Tappo scarico olio M16 x 1,5
24	1	6.GS.160.00	Pignone frizione
25	2	3.250.132.0	Cuscinetto a sfere d.20-40 x 8
26	1	6.HP.070.00	Rasamento d.20.2 - d.27 x 0,5 sp.
27	1	3.801.142.0	Seeger I 42
28	1	3.410.118.0	Frizione d.80 a bagno d'olio
29	1	6.HC.047.00	Rondella speciale
30	1	3.700.106.0	Rosetta d. 6,5
31	1	3.931.290.0	Vite T.E. M8 x 20
32	4	3.934.220.0	Vite T.E. 5/16" x 7/8" - 24 UNF
33	1	6.GP.008.00	Prigioniero M8 x 40



RT 401 GRUPPO RUOTA

TAV - 4





RT 401 GRUPPO RUOTA

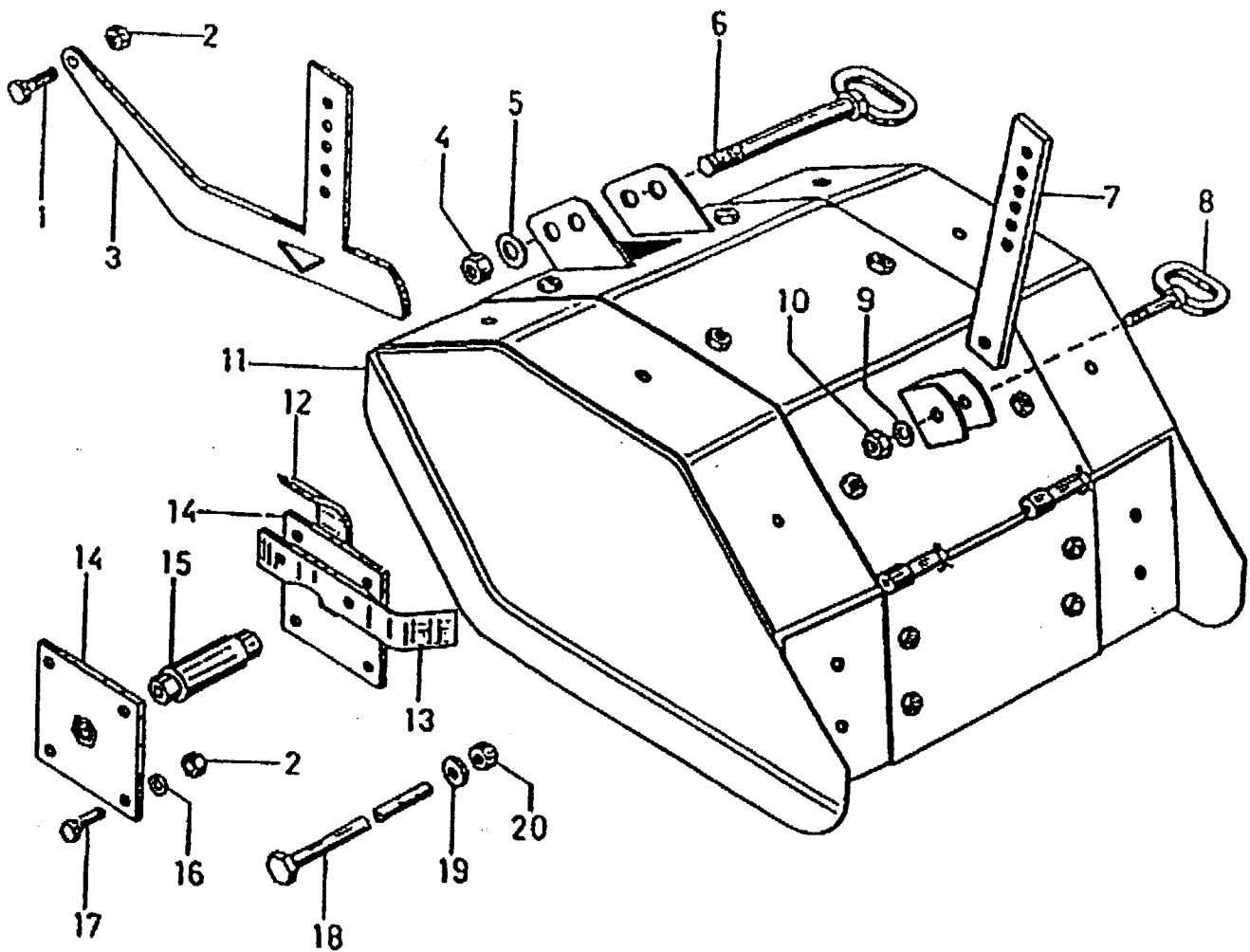
TAV - 4

POS.	CODE\CODICE	Q.TY\Q.TA'	DESCRIZIONE	DESCRIPTION
1	3.120.120.0	1	CERCHIO RUOTA 4"	RIM 4"
2	3.160.101.0	1	COPERTURA 3.00.4	TYRE 3.00.4
3	3.110.102.0	1	CAMERA D'ARIA 9A4	TYRE TUBE 9A4
4	3.730.105.0	7	RONDELLA GROWER DIAM.8	WASHER DIAM.8
5	3.931.290.T	4	VITE TE M8X20	SCREW TE M8X20
6	5.CB.001.00	1	CARTER SUPPORTO RUOTA	SUPPORT WHEEL COVER
7	3.295.109.T	1	DADO M14X1,5 h8	NUT M14X1,5 h8
8	3.710.111.0	1	RONDELLA OND. DIAM.14	WASHER DIAM.14
9	3.100.103.0	1	CATENA 3/8X7/32 68 mg.	CHAIN 3/8X7/32 68 mg.
10	6.CC.019.00	1	CORONA COM. RUOTA Z-35	GEAR RING Z-35
11	3.250.135.0	2	CUSCINETTO 6004	BEARING 6004
12	6.CT.042.00	1	DISTANZIALE	SPACER
13	3.801.142.0	2	SEEGER I 42	CIRCLIPS I 42
14	3.010.210.0	1	ANELLO DI TENUTA 25X42X7	SEAL RING 25X42X7
15	6.DS.010.00	1	GUARNIZIONE	GASKET
16	3.730.104.0	6	RONDELLA GROWER DIAM.7	WASHER DIAM.7
17	3.931.716.0	6	VITE TE M7X14	SCREW M7X14
18	6.BA.006.00	1	ALBERO PORTA RUOTA	SHAFT
19	3.931.285.T	3	VITE TE M8X16	SCREW M8X16
20	6.DI.022.00	1	SUPPORTO PERNO RUOTA	WHEELS PIN SUPPORT



RT 401 GRUPPO FRESA

TAV - 5



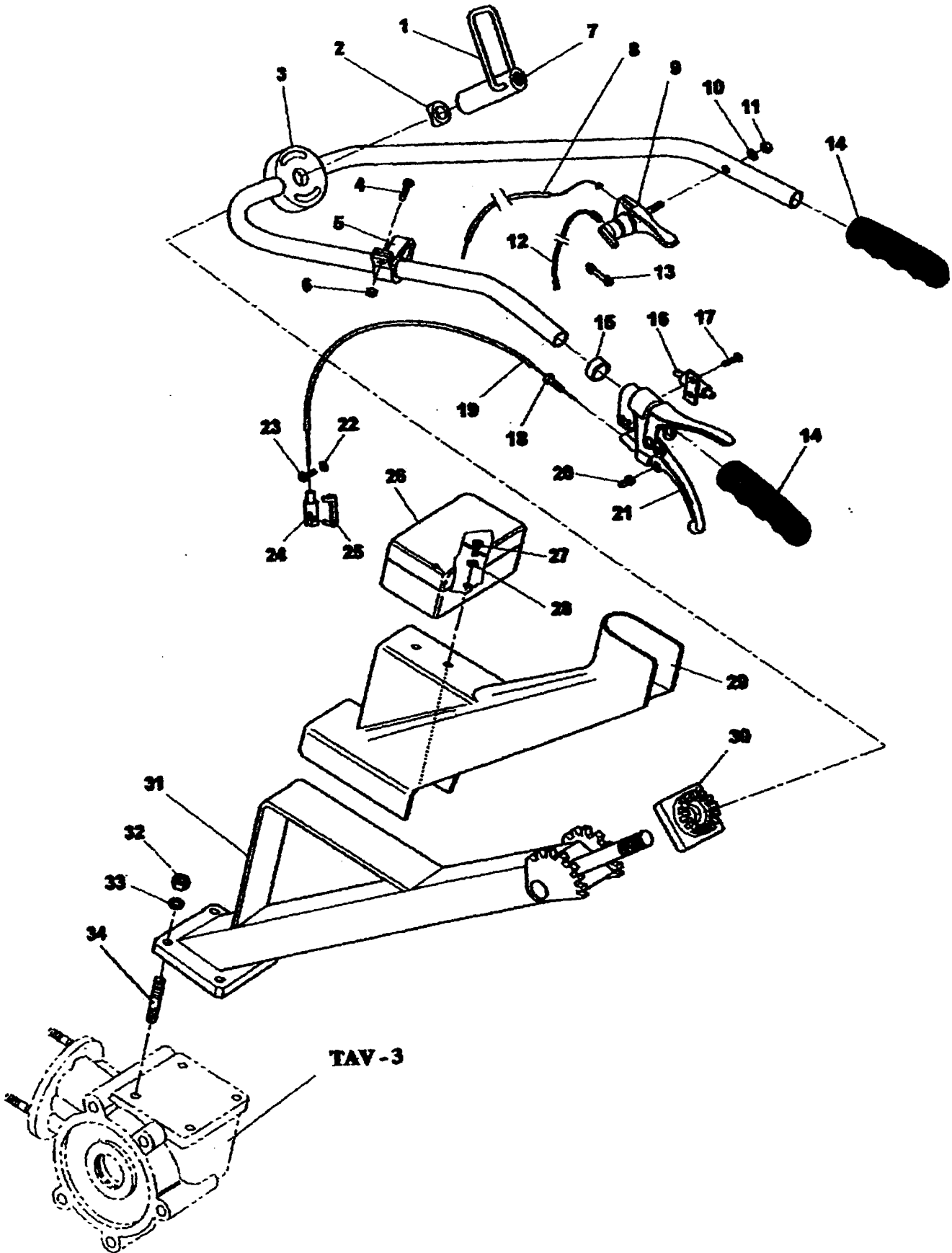


POS.	CODE\CODICE	Q.TY\Q.TA'	DESCRIZIONE	DESCRIPTION
1	3.931.290.0	1	VITE TE M8X20	SCREW TE M8X20
2	3.290.106.T	1	DADO M8	NUT M8
3	5.CM.002.00	1	COLTELLO DIREZIONALE	STEERING BLADE
4	3.296.103.T	1	DADO M12X1,5	NUT M12X1,5
5	3.700.108.T	1	RONDELLA BISEL DIAM.12	WASHER DIAM.12
6	5.LF.008.TO	1	PERNO FISSAG.COFANO	PIN
7	6.BF.041.TO	1	ASTA REGOLAZ.COFANO	ROD
8	5.LF.009.TO	1	PERNO REGOLAZ.COFANO	PIN
9	3.700.107.T	1	RONDELLA BIS. DIAM.10	WASHER DIAM.10
10	3.290.107.T	1	DADO M10	NUT M10
11	9.25.010.01		COFANO CM.16 - 24	CM.16 - 24 HOOD
11	9.25.011.01		COFANO CM.32 - 40 - 50	CM.32 - 40 - 50 - HOOD
12	6.CM.007.00		LAMA ANG.DX	RIGHT ANGLED BLADE
13	6.CM.006.00		LAMA ANG.SX	LEFT ANGLED BLADE
14	5.FV.004.00		MOZZO PORTA LAME	BLADE SUPPORT
15	9.35.055.15		DISTANZIALE L-53	SPACER L-53
16	3.730.105.0		RONDEL.GROWER DIAM.8	WASHER DIAM.8
17	3.931.295.0		VITE TE M8X25	SCREW M8X25
18	9.35.062.00		PERNO CM.15	CM.15 PIN
18	9.35.063.00		PERNO CM.31,6	CM.31,6 PIN
18	9.35.064.00		PERNO CM.48,3	CM.48,3 PIN
19	6.HC.045.00	1	RONDELLA	WASHER
20	3.296.101.0	1	DADO M12,1,5 h8	NUT M12,1,5 h8



RT 401 GRUPPO MANUBRIO

TAV - 6



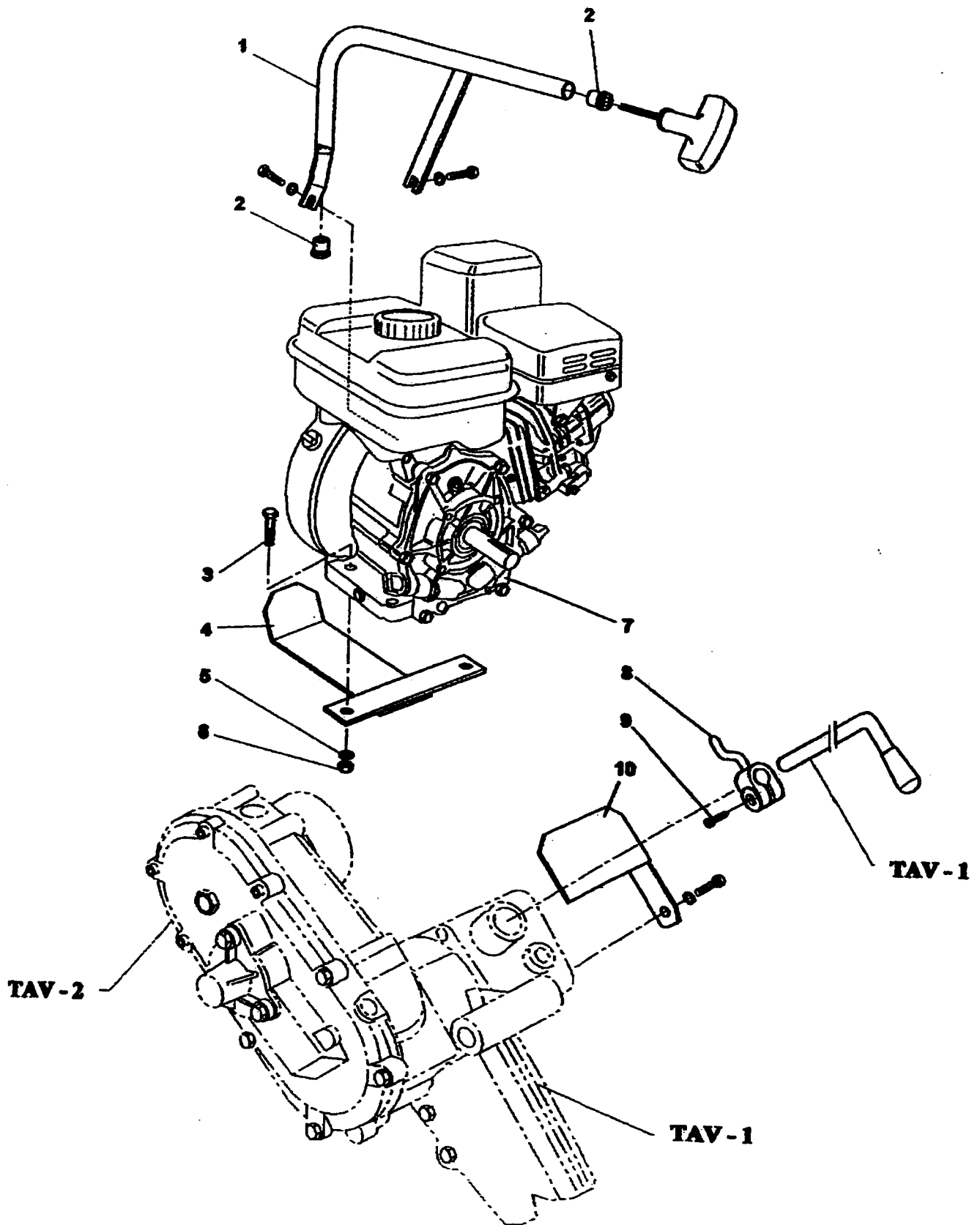
**RT 401 GRUPPO MANUBRIO****TAV - 6**

Pos.	Qtà	Codice	Denominazione
1	1	6.FU.008.TO	Molla leva
2	1	6.HC.025.TO	Rondella speciale
3	1	5.HR.139.00	Stegole
4	2	3.290.103.T	Dado M5 x H=5
5	2	3.380.121.0	Fascetta passacavo
6	2	3.970.325.T	Vite T.C.C.I. M5 x 16
7	1	6.CS.008.TO	Dado speciale
8	1	6.DG.093.00	Cavetto acceleratore
9	1	3.571.103.0	Manettino acceleratore
10	1	3.710.106.T	Rondella ondulata ø 6
11	1	3.320.103.T	Dado autobloccante M6
12	1	6.FB.069.00	Cavetto stop motore
13	1	6.DT.011.00	Guida filo
14	2	3.560.106.0	Manopola
15	1	6.HP.075.00	Spessore
16	1	3.680.103.0	Pulsante per stop motore
17	2	3.960.174.0	Vite T.C.I. croce M4 x 6
18	1	6.HB.004.TO	Registro
19	1	6.DG.168.00	Cavetto disinnesto
20	1		Barilotto (in dotazione alla leva)
21	1	3.540.118.0	Stop motore completo
22	1	6.HC.041.00	Rondella in fibra
23	1	6.DT.016.00	Ferma filo
24	1	6.BO.010.TO	Forcella foro ø 5
25	1	3.420.106.T	Perno speciale con CLIPS
26	1	5.BS.006.00	Borsa attrezzi
27	2	3.931.225.T	Vite T.E. M6 x 16
28	2	3.701.120.T	Rosetta ø 6
29	1	6.GQ.085.00	Cofano att. Manubrio
30	1	6.HZ.012.TO	Settore dentato
31	1	5.HT.435.00	Supporto manubrio
32	4	3.290.106.T	Dado E. M8
33	4	3.700.106.T	Rondella øi 8,5
34	4	6.GP.101.00	Prigioniero M8 x 32



RT 401 GRUPPO MOTORE ROBIN

TAV-7



**RT 401 GRUPPO MOTORE ROBIN****TAV - 7**

Pos.	Qtà	Codice	Denominazione
1	1	6.DT.037.00	Tubino guidafile
2	2	6.DT.038.00	Borchia guidafile
3	2	3.933.110.T	Vite T.E. M8 x 40
4	1	5.GG.095.C0	Paraurti
5	2	3.700.106.T	Rondella ø 8,5
6	2	3.290.106.T	Dado E. M8
7	1	3.610.225.0	Motore "Robin" EX13
8	1	6.HG.007.A0	Indicatore marce
9	1	3.972.103.T	Vite autofilettante
10	1	6.HQ.051.B0	Sfaffa att. Decalco

Le descrizioni, le illustrazioni e le caratteristiche tecniche qui riportate non sono vincolanti per Casa Costruttrice che le comunica a semplice titolo informativo riservandosi di modificarle in qualsiasi momento senza l'obbligo di aggiornarle in questa pubblicazione.

Proprietà letteraria ed artistica della
MECCANICA BENASSI S.P.A.

Per l'ordinazione dei pezzi di ricambio

Specificare con chiarezza per iscritto:

- Tipo di macchina e n° di matricola
- Posizione, n° di codice e denominazione del pezzo
- Quantità dei particolari richiesti

Descriptions, figures and technical features mentioned herein are non-binding for the Manufacturer. These are mentioned as mere information. The Manufacturer reserves the right to make any change at any time without being bound to update this publication.

Copyright reserved
MECCANICA BENASSI S.P.A.

How to order parts

Itemize clearly in writing the following:

- Model of machine, category type and serial number
- Position according to exploded view, part number and its correct description
- Quantity required

Si consiglia vivamente di impiegare esclusivamente RICAMBI ORIGINALI

In your own interest and not to invalidate our warranty terms, we recommend you to order only original Meccanica Benassi parts.



MECCANICA
BENASSI SPA

DOSSO (FERRARA) ITALY

Via Statale, 325 - Tel. 0532 / 848091 - Telefax 0532 / 848272
www.benassi-meccanica.com e-mail: info@benassi.it

U.T. 07/05